

www.ac-mechanik.de



Fräsen

Drehen

Services

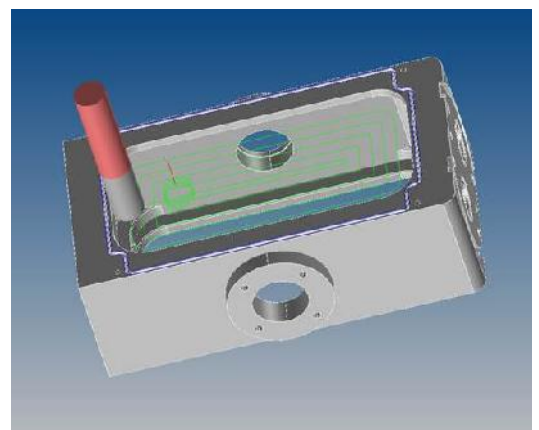
Unternehmen

Unser junges Unternehmen wurde im Jahr 2008 gegründet. Seitdem gibt es keinen Stillstand. Wir sind ständig dabei unsere Prozesse zu optimieren.



Höchste Qualität, Termintreue, Sorgfalt, Wirtschaftlichkeit und einen fairen Umgang mit unseren Mitarbeitern und Geschäftspartnern sind für uns Bestandteil unserer Unternehmensphilosophie. Bereits bei der Produktentwicklung stehen wir unseren Kunden mit unserer langjährigen Erfahrung zur Seite und gewährleisten somit optimale wirtschaftliche Lösungen.

Modernste Hard- und Software, sowohl in der Konstruktion mit CAD-CAM System, als auch im ERP Bereich, sind der Grundstein unseres Wirkens.





WWW.AC-MECHANIK.DE

Leistungen

Fräsen

Um unsere Wettbewerbsfähigkeit zu sichern, arbeiten wir auf modernsten Fertigungseinrichtungen und investieren ständig in neueste Maschinen- und Werkzeugtechnologien. Unsere Möglichkeiten reichen vom konventionellen Fräsen bis hin zu modernstem 5-Achs-CNC Fräsen.



Drehen



Im Drehbereich realisieren wir auf konventionellen Drehmaschinen Bauteile, welche unsere Kunden regelmäßig begeistern. Dabei verarbeiten wir alle erdenklichen Materialien, wie z. B. Alu, Stahl, Kunststoff, Messing, Edelstahl.. Unsere CNC gesteuerten Drehzentren mit angetriebenen Werkzeugen komplettieren unseren Drehbereich.

Services

Um schnell und flexibel auf die Wünsche unserer Kunden reagieren zu können, haben wir einen großen Vorrat von verschiedensten Materialien auf Lager. Ein großes Netzwerk von uns ausgesuchten Lieferanten versetzt uns in die Lage komplette Baugruppen zu liefern.

Zusätzliche Leistungen die wir über auditierte Partner realisieren:

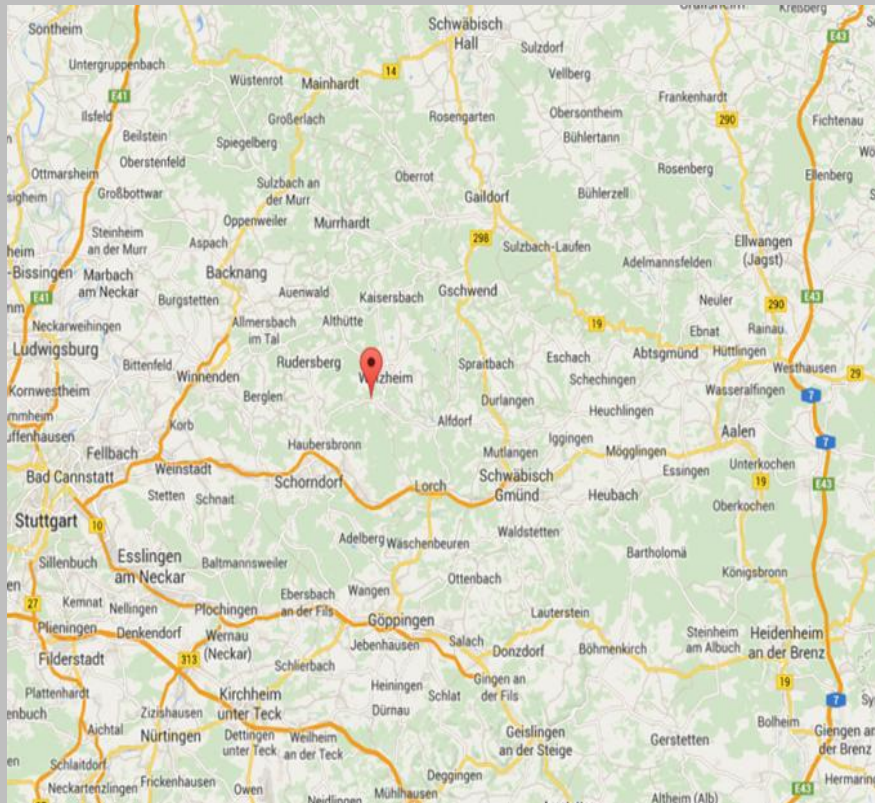
- Wasserstrahlschneiden
- Laserbearbeitung
- Rundscheifen
- Oberflächenbehandlung
- Draht- und Senkerodieren



So finden Sie uns...

Reizenwiesen 26

73642 Welzheim-Breitenfürst



Alexander von Crailsheim

Geschäftsführung

Tel.: 07182 539-8370

Fax: 07182 539-9612

alexander.crailsheim@ac-mechanik.de

Bernd Krause

Betriebsleitung

Tel.: 07182 539-8370

Fax: 07182 539-9612

bernd.krause@ac-mechanik.de

Armand von Crailsheim

Vertrieb

Tel.: 07182 539-8370

Fax: 07182 539-9612

armand.crailsheim@ac-mechanik.de